

J | Ä | S | P | I

**Kokenut
kotimainen
rakennusten
lämmittäjä**

Suurten kiinteistöjen lämmitysratkaisut



Energiatehokkaat ja ekologiset lämmitysratkaisut suuriin kiinteistöihin

Kaukora Oy on LVI-alan johtavia laitevalmistajia Suomessa. Jäspi ja Jämä -tuotemerkeillä on valmistettu yli 60 vuoden aikana lähemmäs kaksi miljoonaa lämmityslaitetta. Toimitamme lämmitysjärjestelmiä kaiken kokoisiin kiinteistöihin asuinkiinteistöistä teollisuuteen ja maatalolle sekä urheiluhalleihin ja kauppakeskuksiin.

Kokenut kumppani uuden rakentamiseen ja vanhan saneeraamiseen

Lämmitysjärjestelmää valittaessa ei ole yhtä oikeaa ratkaisua. Jäspi tarjoaa kuitenkin jokaisen kiinteistön lämmitykseen vaihtoehdon, jolla varmistetaan talvella lämmön riittävyys ja kesällä jäähdytys.

Yhden valmistajan järjestelmäratkaisussa on järjeä
Lämmitystä on hyvä ajatella järjestelmäratkaisuna. Yksi järjestelmätoimittaja takaa testatun ja toimintavarmen kokonaisuuden. Kun valmistaja tuntee laitteiston yksityiskohtia myöten, sille on tarjolla myös paras mahdollinen tuki.

Kaikki energiamuodot ja laajin mallisto

Kaukoralla on useissa tuotteissa markkinoiden laajin laitemallisto energiamuodosta riippumatta. Energian lähde voi olla ilma, maa, öljy, kaasu tai vaikka sähkö – Jäspiltä löytyy vaihtoehto. Jäspin lämpöpumpputratkaisut ovat aina myös etävalvottavissa, vaikka niissä yhdistyisi eri lämmitystekniikoita.

Kokemus ja asiantuntemus palveluksessasi

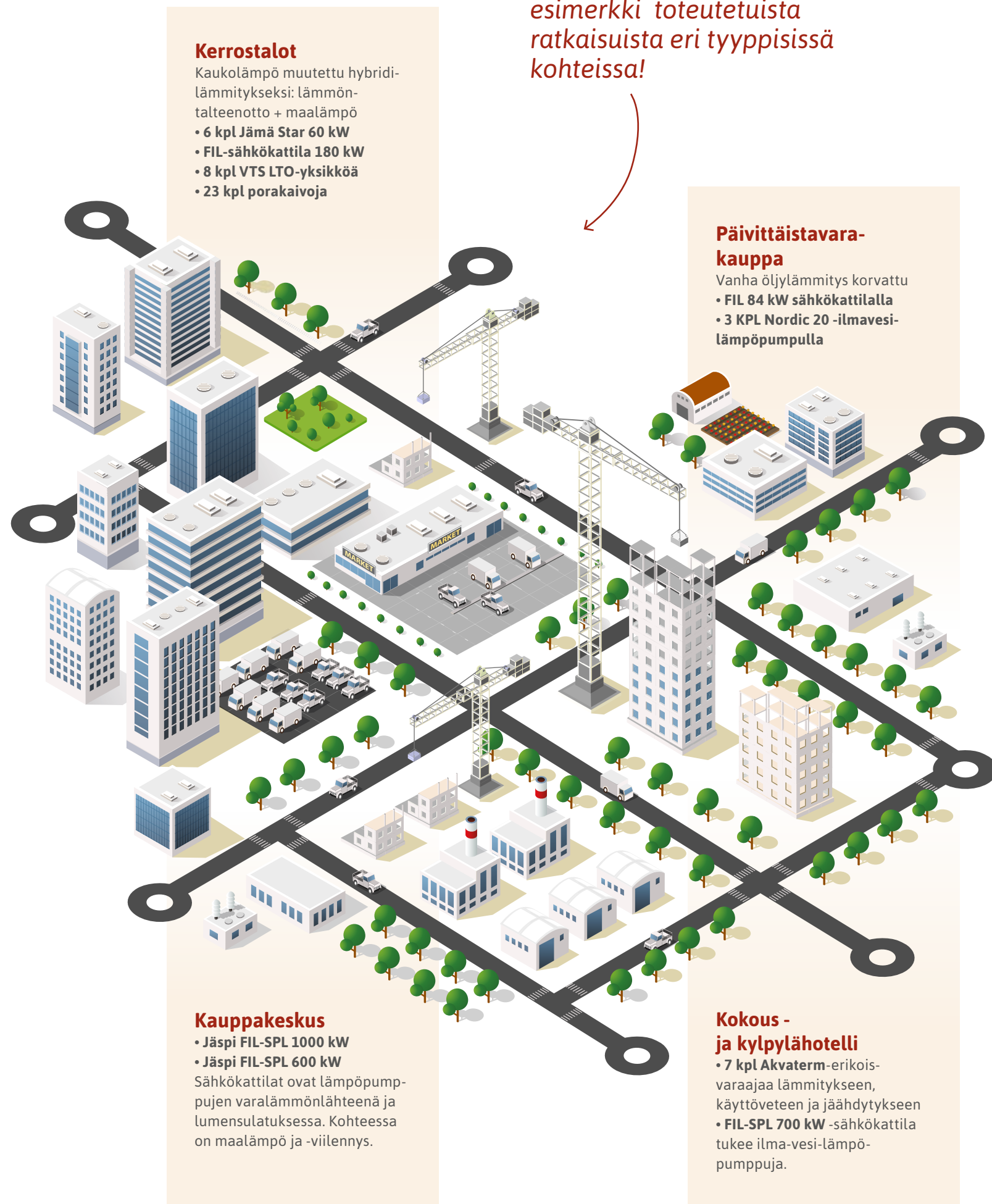
Pitkä kokemus lämmitysalalla on tuonut meille erityistä osaamista. Pohjoiset olot ovat opettaneet meitä valmistamaan laitteita, jotka ovat paitsi tehokkaita, myös luotettavia ja kestäviä. Myyjämme ovat kaikki lämmityksen asiantuntijoita, joilla on kyky valita kuhunkin kiinteistöön optimaalinen vaihtoehto.

Tutustu ratkaisuihimme tästä esitteestä!

• Kiinteistölämpöpumput	4
• Ilma-vesilämpöpumput	6
• Lämmön talteenottoratkaisut	8
• Sähkökattilat	10
• Energiavaraajat	12
• Lämminvesi- ja puskurivaraajat	14

Lisää kohteita:
jaspi.fi/suuret-kiinteistot

Tässä muutama esimerkki toteutetuista ratkaisuista eri tyyppisissä kohteissa!



Kiinteistölämpöpumput suurille kiinteistöille

Jämä Star -kiinteistölämpöpumppu suurempien kiinteistöjen, kuten kerrostalojen ja teollisuuskiinteistöjen lämmitykseen.

Järjestelmätoimitus takaa toimintavarmun ja testatun kokonaisuuden, jossa eri laitteistot toimivat toistensa yhteydessä saumattomasti. Sarjaohjaukseen voidaan kytkeä esimerkiksi viisi lämpöpumppua. Ohjain kuormittaa automaattisesti eri yksiköitä tasaisesti ja ohjaa tarvittaessa lisätehoa päälle. Yhdistettävissä eri lämmönlähteisiin, kuten poistoilma, prosessilämpö, vesistö ja lämpökaivot. Lisänä aurinkosähkövalmius. Modulaarinen laitteisto on helppo kuljettaa kohteeseen.

Lisävarusteet

- Modbus-tiedonsiirtoväylän avulla lämpöpumppulaitteiston voi kytkeä kiinteistöautomaatiojärjestelmiin.
- Mahdollisuus myös GSM-valvontaan.

Jämä Star -kiinteistölämpöpumppu	
Teholuokat	24-60 kW
	28 ja 43 kW tehosaätävällä Inverter-kompressorilla
Sarjaankytkentämahdollisuus	540 kW asti
Ylivoimainen asennusystävällisyys	erittäin alhainen äänitaso
Yhden kompressorisyksikön kylmäainemäärä	alle 3 kg
Viiden vuoden laitetakuu	
MyUpway-etävalvonta	vakiona



Etävalvonta



Järjestelmän huonelämmityksen tehokkuusluokka 35 °C

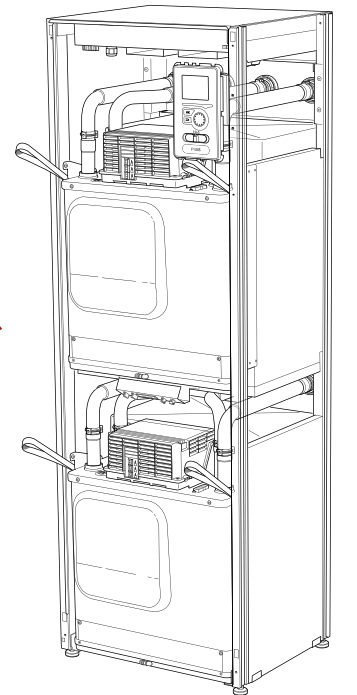


Järjestelmän huonelämmityksen tehokkuusluokka 55 °C

	Star 24	Star 30	Star 40	Star 60	Star 28 inverter	Star 43 inverter
Tehoalue kW	12/24 kW	15/30 kW	20/40 kW	30/60 kW	4-28 kW	6-43 kW
Max menovesi, liuos 0°	65					
Irroitettavat kylmämoduulit	X					
Energialuokka	A+++					
Sulakekoko	3x25	3x30	3x35	3x50	3x25	3x30
Äänenpainetaso (Lpa)	32					
Etäohjaus	Modbus/MyUpway					



Maalämmön suosio kasvaa lämmitysenergian hintojen noustessa.



Kaksi erillistä kompressorimodulia



Kerrostalo kaukolämmöstä maalämpöön

- 3 kpl Jämä Star 60 kW + 1 kpl 40 kW
- FIL SPL 120 kW sähkökattila
- 4 kpl Akvaterm Akva Pro 1000 FE energiavaraajat
- Jäspi KVV PAK 400 käyttöveden latausyksikkö

Ilma-vesilämpöpumput isoihin kiinteistöihin

Jäspi ilma-vesilämpöpumppujärjestelmä päivittää lämmitysjärjestelmän nykyaikaan. Suuremmissa kiinteistöissä ilma-vesilämpöpumppuja voi kytkeä rinnakkain tehon lisäämiseksi.

IVLP-järjestelmä asennetaan olemassa olevan järjestelmän rinnalle, esimerkiksi sähkökattilan tai energiavaraajan yhteyteen. Kiinteistön lämmitys hoidetaan ensisijaisesti aina lämpöpumpulla ja lisälämmitysjärjestelmä varmistaa riittävän lämmön lämmitysverkostoon tarvittaessa. Ohjaukseen riittää yksi ohjausyksikkö.

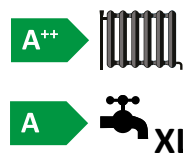
Kaikki Jäspi ilma-vesilämpöpumput sopeuttavat tehon rakennuksen käyttötarpeen mukaan.

Jäspi Nordic 16/20 monoblock-tekniikan ulkoyksikkö tuottaa enimmillään jopa 65-asteista vettä ja toimii alimmillaan -25 °C:ssa. Nordic-ulkoyksiköllä saavutetaan suurin säästöpotentiaali, koska toiminta-alue on ilma-vesilämpöpumppujen laajin. Myös erittäin hiljaisella käyntiäänellään Nordic eroaa kollegoistaan. Voidaan yhdistää jopa 8 yksikön kokonaisuudeksi.

Jäspi Split 16 -ilma-vesilämpöpumppuista koostetaan kiinteistön tehon tarpeeseen oikea kokonaisuus, jolloin kokonaisteho on esim. 32-80 kW (max. 8 yksikön kokonaisuus).

Jäspi Split ja Nordic IVLP-järjestelmien MyUpway etävalvonta ja ohjaus mahdollistaa järjestelmän hallinnan urakoitsijan tai esimerkiksi kiinteistöhuollon toimesta. Etäohjaus ja -valvonta voidaan toteuttaa myös rakennusautomaation kautta Modbus lisävarusteen avulla.

Jäspi Basic XL on suuritehoinen ilma-vesilämpöpumppu teollisuusrakennuksiin. Yksiköt ovat teholtaan 70-80-90-100 kW. Basic XL on kokonaisjärjestelmä, joka mitoitetaan jokaiseen kohteeseen erikseen. Vakiotoimitukseen sisältyy ulkoyksikön lisäksi maateline ja latauspumppuryhmä lämmönsiirtimellä. Tehtaan tuki kuuluu toimituksen jokaiseen vaiheeseen.

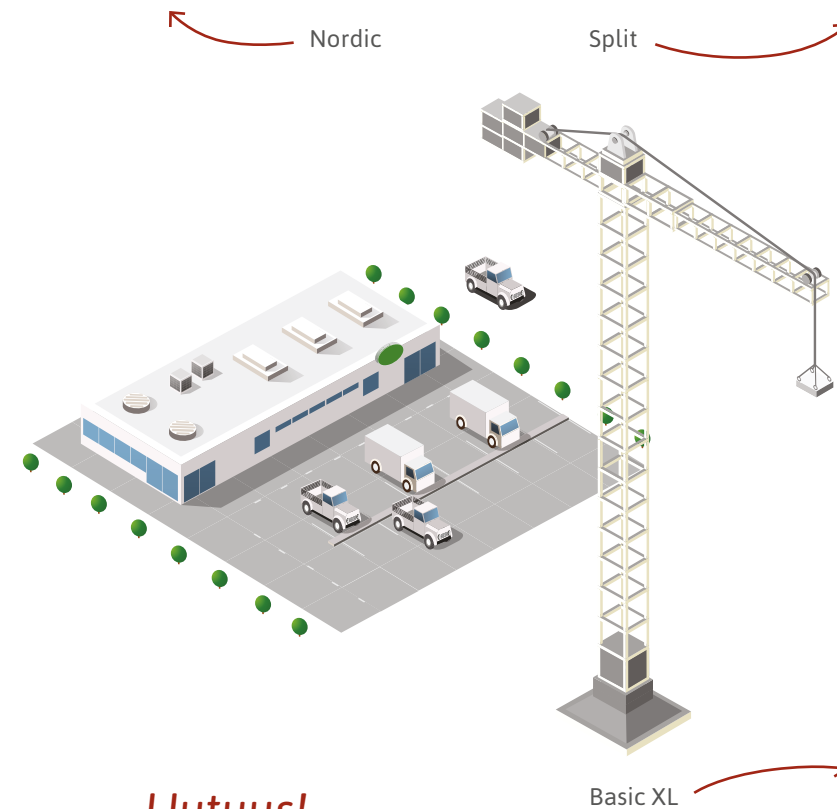


Pohjoisen olosuhteisiin

Ulkoyksikkö NORDIC	Nordic 16	Nordic 20
LVI-numero	5360175	5360176
Mitat K x L x S	1165 x 1280 x 612 mm	
Myyntikokonaisuus	max. 8 kpl sarjaan	
Paino	183 kg	
Alin toimintalämpötila	-25 °C	
Veden lämpötila	max 65 °C	
Kompressori	Inverter	
Ulkoyksiköiden välinen asennusetäisyys	300 mm	
SCOP lattia/patterilämmitys, kylmä ilmasto	4,25/4,5	4,25/4,5

Yksiköistä voidaan koostaa halutun kokoinen järjestelmä.

Ulkoyksikkö SPLIT	Split 32	Split 48	Split 64	Split 80
Mitat K x L x S	1300 x 970 x 370 mm			
Myyntikokonaisuus	2 x 16 kW	3 x 16 kW	4 x 16 kW	4 x 16 kW
Tuotenumero	T000860	T000857	T000877	
Paino	105 kg / kpl			
Alin toimintalämpötila	-20 °C			
Veden lämpötila	max 58 °C			
Kompressori	Inverter			
Ulkoyksiköiden välinen asennusetäisyys	300 mm			
SCOP lattia/patterilämmitys, kylmä ilmasto	3,68/2,90			



Uutuus!

Ulkoyksikkö BASIC XL	Basic XL 70	Basic XL 80	Basic XL 90	Basic XL 100
Mitat K x L x S	1700 x 3250 x 1200 mm			
Tuotenumero	T000887	T000888	T000889	T000890
Myyntikokonaisuus 1-2-3-4 yksikköä kW	70-140-210-280	80-160-240-320	90-180-270-360	100-200-300-400
Paino	930	945	950	995
Alin toimintalämpötila	-20 °C			
Veden lämpötila	58 °C			
Kompressori	Inverter			
Ulkoyksiköiden välinen asennusetäisyys	1000 mm			
COP EN14511	3,32	3,36	3,31	3,29



Uudisrakennus Kotkassa

Autismisäätiö rakensi Kotkaan uuden asumis- ja päivätoimintapalveluiden ryhmäkeskuksen ja valitsi lämmönlähteeksi ilma-vesilämpöpumppujärjestelmän.

- Pinta-ala 1043 m²
- **Jäspi Basic Split 64** ilma-vesilämpöpumppujärjestelmä, lisäksi käyttövesivaraaja, tulistusvaraaja, puskurivaraaja ja sähkökattila.



Halli Eurassa

Eurassa laajennettiin logistiikka-alan hallia, ja laajennuksen yhteydessä lämmitysjärjestelmäksi vaihtui suuritehoinen ilma-vesilämpöpumppujärjestelmä.

- Pinta-ala 4500 m²
- **Jäspi Basic XL** ilma-vesilämpöpumppujärjestelmä 2 x 70 kW, lisäksi puskurivaraaja ja sähkökattila.

Poistoilman lämmön talteenottoon Jäspi LTO

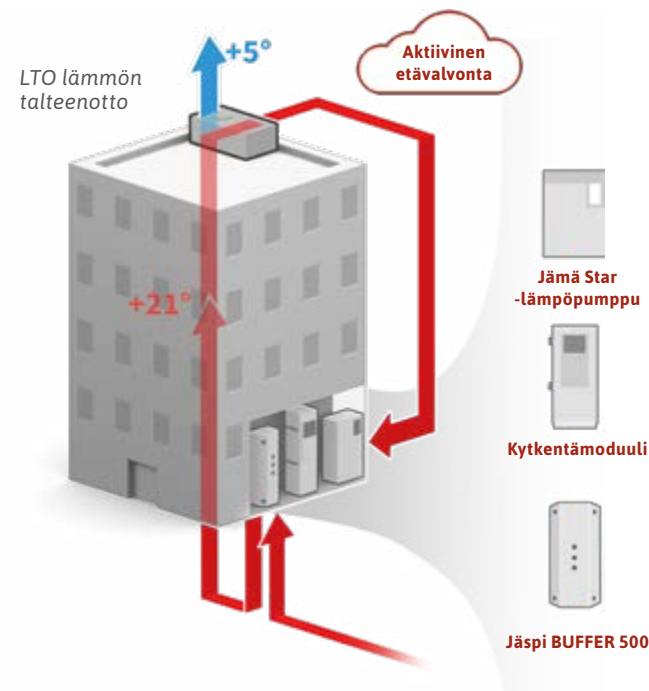
Jäspi LTO on kokonaisuus, joka suunnitellaan ja mitoitetaan yksilöllisesti jokaiseen kohteeseen. Järjestelmään sisältyy vakiona myös Talotohtori-palvelukokonaisuus, jolla varmistetaan laitteiston moitteeton toiminta koko elinkaaren ajan.

Tarjoamme ammattilaisille kattavan koulutuksen, työkalut ja palvelut kokonaisuuden laadukkaaseen suunnitteluun ja asennukseen ottaen huomioon myös elinkaarikustannukset. Jäspi LTO täyttää energiateollisuuden ja eri kaukolämpöyhtiöiden vaatimukset.

Lämmön talteenottoyksikkö (LTO)

Suomen oloihin suunniteltu lämmön talteenottoalaite. Kiinteistön katolle tai ullakolla sijaitsevaan kammiohuoneeseen asennettava kompakti ja tehokas laite.

LTO-palvelulle on myönnetty kotimaisuuden takaava Avainlippu-merkki.



Jäspi LTO on investointi, joka säästää energiaa

Yksinkertainen nyrkkisääntö on, että investoituasi Jäspi LTO -järjestelmään kaukolämmön kulutus puolittuu. Kun sähkönkulutus kasvaa vain 10 %, nettosäästö lämmityskuluissa on merkittävä.



Kaukolämpö	-50 %
Sähkönkulutus	+10 %
Nettosäästö	40 %



Jämä Star -lämpöpumppu

Jämä Star -lämpöpumput mitoitetaan kiinteistön poistoilmamäärän mukaan. Yhden lämpöpumpun teho on 24–60 kWh, ja lämpöpumppuja voidaan kytkeä sarjaan aina 540 kWh saakka. Lämpöpumpussa on helppokäyttöinen värinäyttö, korkea lämpökerroin ja hiljainen käyntiääni. Kylmäainetta on kompressorisyksikössä alle 3 kg eli lakisäätöistä vuositarkastusta ei tarvita.

Uutuus! Jämä Star Inverter 28 kW ja 43 kW tehosäätävällä Inverter-kompressorilla



Kytkentämoduuli

Jäspi LTO -järjestelmä toimitetaan tehtaalla valmiiksi testatulla kytkentämoduulilla. Jäspi LTO -järjestelmiin kehitetty kytkentämoduuli nopeuttaa merkittävästi asennusta työmaalla, takaa kriittisten asennustöiden laadun ja sisältää valmiiksi kytketyn LVIS-keskuksen.

Työmaalla tarvittavat asennustyöt koostuvat lähinnä putkien liittamisestä verkoston ja Jäspi LTO -laitteiden välille. Tämä tuo kustannussäästöä asiakkaalle myös ylläpitovaiheessa ja varaosasaatavuus on taattu vuosikymmeniksi eteenpäin.



Jäspi Buffer puskurivaraaja

Jäspi Buffer lisävaraajan tehtävä on varmistaa systeemin häiriötön käynti lisäämällä järjestelmän nestetilavuutta. Koot 270, 500, 750 ja 1000 l.

Lataa Jäspi LTO-esite verkosta: jaspi.fi



Valmiiksi varustellut ja testatut sähkökattilat

FIL-mallien tehoalue ulottuu 1600 kW:n asti.

Ne ovat käyttövarmoja laitteita, joissa on helppokäyttöinen ohjausautomaatiikka. Ohjausjärjestelmät toimitetaan 7- tai 15-portaisina, jolloin porrastehot saadaan riittävän pieniksi.

Turvaominaisuuksia:

- varolaitepääkytkin
- lämpötilanrajoitin (suurissa kahdennettu)
- kuiviinkiehunnanestimen pienissä optio, isommissa vakio
- varatilakäyttö termostaatilla
- hälytystiedot eri vikatilanteista kaikissa malleissa
- isoissa kattiloissa hälytyslähtö sähkötilan ylläpötilasta
- kuorman valvonta virtamuuntajilla (optio)
- sisäisen tehon valvonta virtamuuntajalla (optio)



Muut ominaisuudet
Ohjaus 0-10 V jänniteviestillä (sisään)
Käyntilupa/esto
Tilatieto 0-10 V jänniteviestillä (ulos)
Automaattinen ohjaus
Tavoitelämpötila
Ulkolämpötila
Maksimilämpötila 95–110 °C ja paine 10 bar
Mallit: FIL-SPL, FIL-LP, FIL-B ja FIL-SG

FIL-SPL 31,5-1800 kW tekniset tiedot	31,5 - 84 kW	105 - 115 kW	150 - 1600 kW
Tehoportaita	7	7	15
Lämpötila/paine	30-100/10 bar	30-100/10 bar	30-100/10 bar
Varolaitepääkytkin	X		
Kuiviinkiehunnan estin			X

Tilauksesta FIL B -malli (31,5-105 kW), jossa käyttövesikierukka sekä LP-malli, jossa 3 tehoporasta esimerkiksi lämpöpumpun suoraan ohjaukseen.

UUTUUS! Jäspi FIL SG sähkökattila taajuusohjatuille häiriöreservimarkkinoille: laite tukee FCR-D alas ja ylös -markkinoita.

Vuonna 2019 tuotettujen FIL-kattiloiden yhteisteho oli 23 600 kW



Kaukora maailmalla

Latvia: Orklan tehtaat, **FIL-SPL 1600 kW**, v. 2021.

Slovakia: Lasitehdas, 2 x **FIL-SPL 1000 kW**, v. 2019

Norja: Thermo Control Ost Ab projektit, 80 kpl. **FIL-SPL 31,5 – 1000 kW**, v. 2016-

Georgia: Iso sairaala pääkaupungissa (Tbilisi) 2 x **FIL-SPL 1000 kW** (talvi 2007-2008)

Tadzikistan: Tadzikistanin Tasavallan Presidentin Kanslia, 1 x **FIL-SPL 1200 kW** + 1 x **FIL-SPL 1000 kW** + 1 x **FIL-SPL 400 kW**, v. 2009

Viro: FEB AS projektit, 19 kpl **FIL-B 70-400 kW**, v. 2014-

Iso-Britannia: Northman Group / Technica Ltd projekti, **FIL-SPL 300 kW**, v. 2020

Ukraina: Eristovsky kaivos- ja jalostuslaitos, 3 x **FIL-SPL 600 kW** + 3 x **FIL-SPL 720 kW** + 3 x **FIL-SPL 900 kW**, v. 2013

Kerrostalossa FIL-kattila varmistaa lämmön

Valtakunnallisestikin suuren luokan ryhmäkorjaushankkeessa Turun Jaaninalueen kerrostalot vaihtoivat kaukolämmöstä maalämpöön tai maalämmön ja LTO:n yhdistelmään. Jokaisessa talossa lämmön varmistaa Jäspin **FIL-SPL -sähkökattilat**.



Akvaterm-energiavaraajat mittojen mukaan

Akvatermin energiavaraajat ovat Suomen tunnetuimpia alallaan: mallistossa on sopiva vaihtoehto jokaiseen kohteeseen. Vakiomallisten varaajien lisäksi valikoimassa on räätälöitäviä varaajia, joissa kaikki ominaisuudet ovat sovellettavissa kohteen mukaan.

Vakiovaraajat ja täysin räätälöitävät varaajat

Vakiomallisten varaajien lisäksi Akvatermin varaajia voidaan räätälöidä kattavasti. Valittavissa on niin materiaali, tilavuus, ulkomitat, yhteet, kierukat, välilevyt kuin eristyskin. Myyjämme auttavat löytämään sopivimman varaajan jokaiseen kohteeseen.

Kotimaisen tehtaan suuri volyymi

Akvaterm on perustettu Kokkolassa vuonna 1993 ja fuusioitu Kaukora Oy:n kanssa vuonna 2017. Näin saatiin valmistuksen taakse suuremman tehtaan kapasiteetti ja modernit tuotantomenetelmät, menettämättä räätälöitävien varaajien etuja ja markkina-asemaa. Valmistus säilyi kotimaassa, ja myyntityö sujuu monella kielellä.

Suunnittelutyökalu helpottaa räätälöintiä ja myyntiä

Sähköisen suunnittelutyökalun avulla asiakkaan ruutupaperiirroksia käännetään nopeasti tuotantoon sopivaksi suunnitelmaksi, jonka pohjalta varaaja valmistetaan.

- Jäähdytysvesisäiliöt
- Isot käyttövesivaraajat
- Teollisuussovellukset
- Tasaussäiliöt
- Kierukat

Akvaterm-varaajille on myönnetty kotimaisen valmistuksen takaava Avainlippu-merkki.



Materiaali
FE, RST, HST,
AISI 444

Lämmön-
vaihdin
kierukat

Paineluokat
1,5-10 bar

Tilavuus,
ulkomitat,
välilevyt, laipat,
erilaiset yhteet



Kokous- ja kylpylä-hotelli valitsi Akvatermit niiden kustomoitavuuden takia



Kylpylä-hotelli

Kokous- ja kylpylähotelli saa lämpimän käyttöveden, lämmityksen ja jäähdyksen seitsemän Akvaterm-erikoisvaraajan avulla.

Käyttövarmuuden takaa varalähteenä toimiva **FIL-SPL 700 kW -sähkökattila**.

Akvatermin vakiomallistossa on varaajia jopa 10 000 litraan asti ja varaajia voidaan muokata joustavasti kohteeseen sopiviksi.



Tasaussäiliö



Käyttövesisäiliö



Työsäiliö



Kylmäsäiliö



Jäähdytysvesisäiliö

Varmatoimiset lämminvesi- ja puskurivaraajat



Jäspi VLM Star -lämminvesivaraajat
kytketään lämpöpumpun yhteyteen.

Kaikki kytkennät tehdään laitteiden päältä. Ratkaisu säästää asennustilaa, luo tyylikkään kokonaisuuden lämpöpumpun kanssa ja takaa asiakkaalle suuren käyttövesituoton ja edulliset lämmityskustannukset.

Jäspi Buffer -puskurivaraajien tehtävänä on optimoida lämpöpumppujen toiminta.

Uudiskohteissa puskurivaraajat lisäävät vesitilavuutta, saneerauskohteissa ne myös varmistavat pattereiden tasaisen lämmön.



Jäspi VLM Star lämminvesivaraaja	
Tilavuus 300 tai 500 litraa	
Koko varaajan mittainen anturitasu	
Aurinkokeräimelle optio	
Optimaaliset ulkomitat: mahtuu mataliinkin tiloihin	
Kohteisiin, joissa on suuri käyttöveden tarve ja/tai matala asennustila	
Lähdöt päällä	

Jäspi VLM Star	300	500
Mitat K x L x S	1700 x 600 x 600 mm	1900 x 730 x 730 mm
Valmiiksi asennetut sähkövastukset	3 kW	6 kW

Jäspi Buffer -puskurivaraaja	
270, 500, 750 ja 1000 l	
Vara-/lisälämmitysytteet 270-500 litran malleissa	
750 ja 1000 saatavilla myös irtolohkoilla	

Jäspi Buffer	270	500	750	1000
Mitat K x Ø mm	1430* x 620	1700* x 780	2000 x 950	2090 x 1050
Mitat K x Ø mm irtolohkoilla			2038 x 770	2127 x 870
Verkostoyhteet	4x2"			

* + säätöjalka 50-100 mm



Latausyksikkö

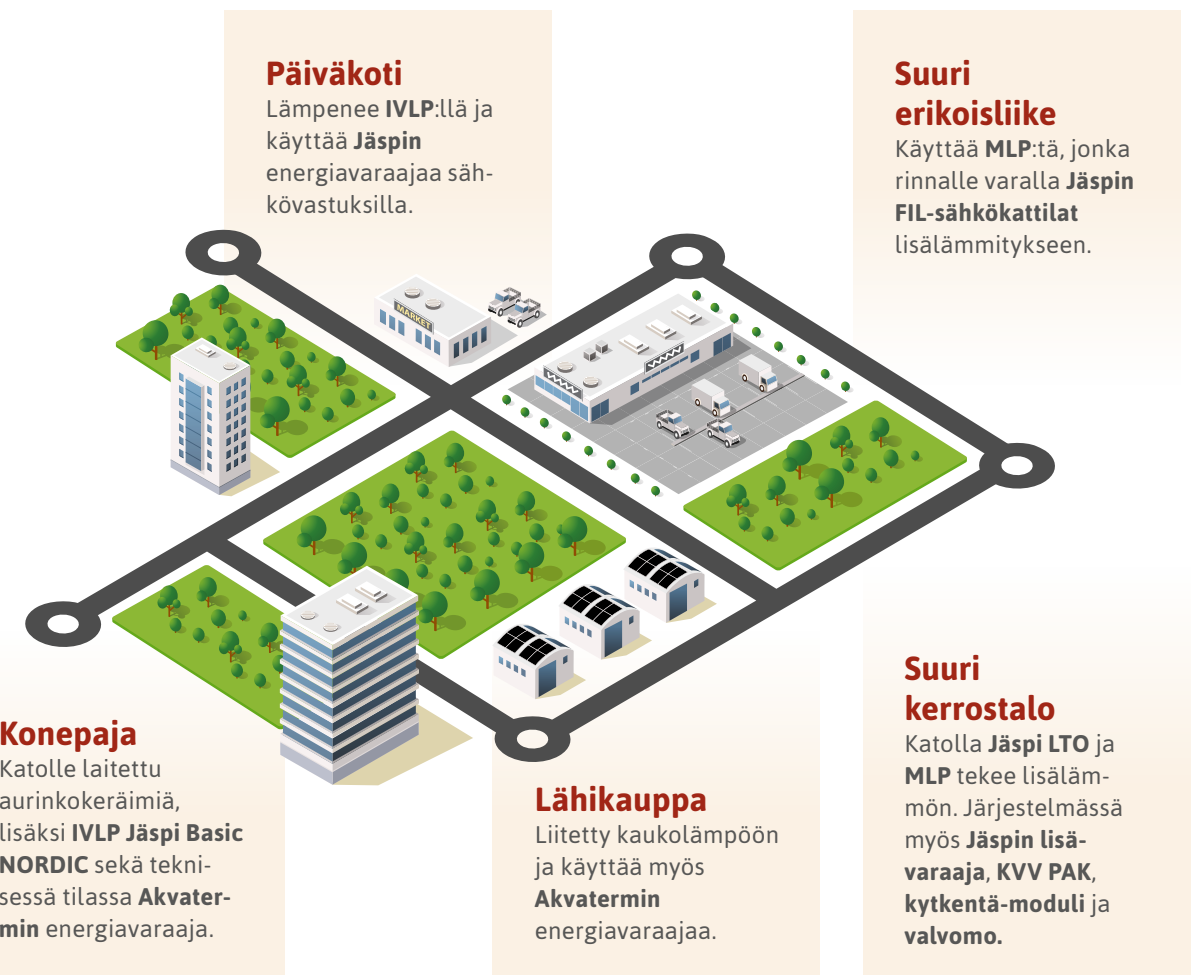
Jäspi KVV PAK on lämpimän käyttöveden lataus- ja tuottoyksikkö lämpöpumppukohteisiin, joissa käyttöveden kierron kulutus on suurta. Latausventtiili säättää varaajille menevän veden riittävän kuumaksi ja automatiikka pitää lähtevän käyttöveden aina asetuksen mukaisena. Koot 170, 300, 400 ja 500 kW.



KVV PAK 170 ja 300	KVV PAK 400 ja 500
Toimitetaan tehtaalla valmiiksi koottuna	Kokoonpanon suorittaa putkiurakoitsija. Toimitussisältö: - Levylämmönsiirrin - Säätöventtiili - Säätöventtiilin toimilaite - Kiertovesipumppu

Sopivia ratkaisuja eri kohteisiin

Oheisessa kuvassa on esimerkkejä eri kokoisista kohteista, joihin Jäspi tarjoaa lämmitysratkaisun. Yhden oikean sijaan, vaihtoehtoja on monia. Myyjämme auttavat mielellään valitsemaan optimaalisen kokonaisuuden kuhunkin tarpeeseen.



JÄSPI®

Kokenut
kotimainen
kotien lämmittäjä



Kaukora Oy on LVI-alan johtavia laitevalmistajia Suomessa

Kaukora tuntee Suomen lämmitysmarkkinat ja sen erityispiirteet. Olemme valmistaneet Jäsپی-lämmityslaitteita vuodesta 1976 ja Jämä-lämmityslaitteita jo vuodesta 1949. Pohjoisten olojen vaatimukset sekä muutokset lämmitystekniikan kehityksessä ovat meille arkipäivää. Toimitamme vuosittain yli 50 000 lämmityslaitetta, joten voimme ylpeänä todeta olevamme suomalaisten kotien lämmittäjä.

Suomen laajin tuotevalikoima

Lämmityslaitteiden elinkaari on pitkä. Siksi on erityisen tärkeää, että laitetoimittaja on valmistaja, joka pystyy palvelemaan sinua vielä vuosienkin päästä. Kaukoran laite on aina turvallinen ja toimiva valinta. Suomen laajimmasta tuotevalikoimasta löytyy luotettava ratkaisu kaikkiin lämmitystarpeisiin.



Jäsپی-tuotteet valmistetaan Kaukora Oy:n tehtailla Raisiossa ja Turussa ja niille on myönnetty kotimaisen tuotannon Avainlippu-tunnus.

Kaukora Oy

Tuotekatu 11, PL 21, 21200 Raisio
Jälleenmyyjät löydät verkkosivuiltamme:
www.jaspi.fi

© Muutosvarauksin. Kaukora Oy 08/2023

Ota yhteyttä!

Suunnitellaan toimiva ratkaisu yhdessä

Myyjämme ovat lämmityksen asiantuntijoita, jotka auttavat sinua mielellään valitsemaan optimaalisen vaihtoehdon kuhunkin kohteeseen.



Ota yhteyttä
puh. 02 4374 600
kaukora@kaukora.fi

Teemme yhteistyötä lämmitysalan järjestöjen kanssa



Lämmitysenergia
Yhdistys

sulpu