

Ilma-vesilämpöpumppu

- Kokonainen lämmitysjärjestelmä: sisäyksikkö, ulkoyksikkö, maateline, eristetty kondenssivedenpoistoputki, lämmönvaihdin, asennussarja
- Tehontarpeeseen mukautuva Split-ulkoyksikkö
- Tehot 6, 8 tai 12 kW
- Käyttöalue -20 °C asti
- Tuottaa max. 58-asteista vettä
- Helppokäyttöinen, suomenkielinen käyttövalikko
- Sisäyksikössä integroitu RST-käyttövesivaraaja 215 l
- MyUpway-etävalvonta vakiona



Jäspi Tehowatti Air Split ilma-vesilämpöpumpuista saadaan sekä lämmitys että lämmin käyttövesi. Järjestelmä on loistava ratkaisu niin uudistaloon lämmitysjärjestelmäksi kuin saneeraustaloonkin öljylämmityksen korvaajaksi. Voidaan liittää lattialämmitykseen tai kiinteistössä jo oleviin lämpöpattereihin. Sopii toimintateholtaan useimpiin omakotitaloihin (50-200 m²).



Energialuokka:
Järjestelmä lattialämmityksessä



Etävalvonta

Tekniset tiedot, ulkoyksikkö		6	8	12
LVI-numero		5058554	5058548	5058549
Mitat K x L x S	mm	640 x 800 x 290	750 x 880 x 340	845 x 970 x 410
Paino	kg	46	60	74
Pohjalaatan suositellut mitat L x S	mm	800 x 850		
Maatelineen mitat K x L x S	mm	400 x 720 x 510	400 x 720 x 580	
Energiamerkintä *		A+++/A++		
SCOP lattia/patterilämmitys **		3,65/2,97	3,55/2,78	3,63/2,85
Äänenpainetaso ***	dB(A)	37	41	44
Asennus		LVI-asentaja tai kylmäasentaja (kylmäluvat)		
Kompressorit		Inverter / Twin Rotary		
Kylmäainemäärä (410A) ****	kg	1,5	2,55	2,90
Kylmäaineputken koko, kaasu/neste		1/2" / 1/4"	5/8" / 3/8"	5/8" / 3/8"
Kylmäaineputken max. pituus	m	30	30	30
Sulakekoko, ulkoyksikkö	A	1 x 16		1 x 16/20/25
Tekniset tiedot, Splitbox kuumakaasuvaihdin		6	8-12	
Mitat K x L x S	mm	490 x 320 x 200		
Paino	kg	18		
Sulakekoko, Splitbox	A	1 x 10		

* Järjestelmä 35/55 °C. ** Kylmä ilmasto. *** Ulkoyksikön äänenpainetaso 2 metrin etäisyydellä vapaassa tilassa.

**** SPLIT 6: Jos kylmäaineputkien pituus on yli 15 m, kylmäainetta pitää lisätä 0,02 kg/putkimetri.

SPLIT 8/12/16: Jos kylmäaineputken pituus ylittää 15 m, kylmäainetta on lisättävä 0,06 kg/m.

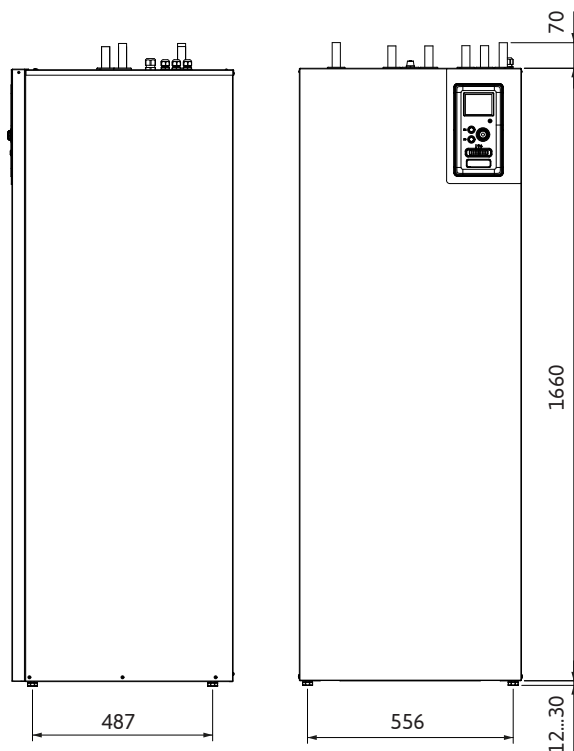
Tekniset tiedot, sisäyksikkö		
Mitat K x L x S	mm	1670 x 600 x 620
Paino	kg	115
Tilavuus	l	215
Sähkövastus, porrashjattu	kW	9
Sulakekoko, sisäyksikkö	A	3 x 16
Käyttövesiyhteet	mm	Ø 22
Lämmitysytteet	mm	Ø 22
Liitäntäytteet, lämpöpumppu	mm	Ø 22
Käyttövedentuotto 40 °C, eco-normal-luxus	l	220-250-280

Muut lisävarusteet myynnistämme.

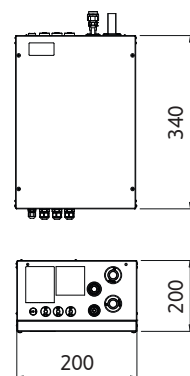
Lisävarusteet	Tuotenro
Lisäshunttisarja alle 80 m ²	M02556
Lisäshunttisarja yli 80 m ²	M02691
Lisäwatti sähkökattila	T000744
Viilennyskonvektorit*	LVI-nro
Cool W3	5360187
Cool W4	5360188
Cool R5	5360189
Aktiivi viilennyspaketti	5058527

*Viilennys Tehowatti Airin kanssa: tarvitaan aktiivi viilennyspaketti ja konvektori.

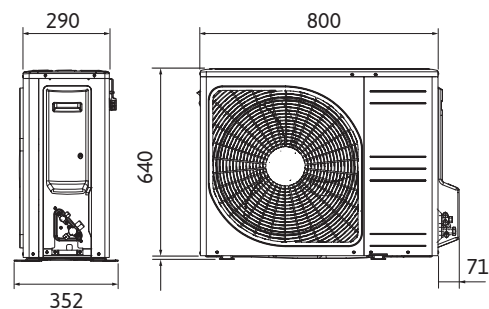
Jäsپی Tehowatti Air Split



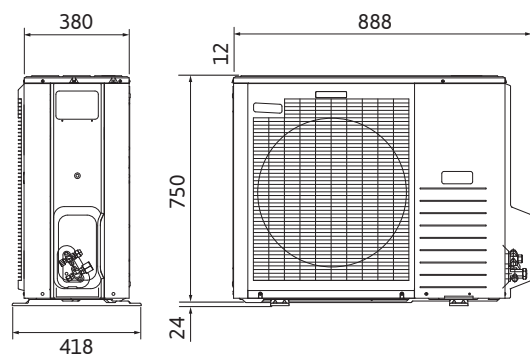
Splitbox



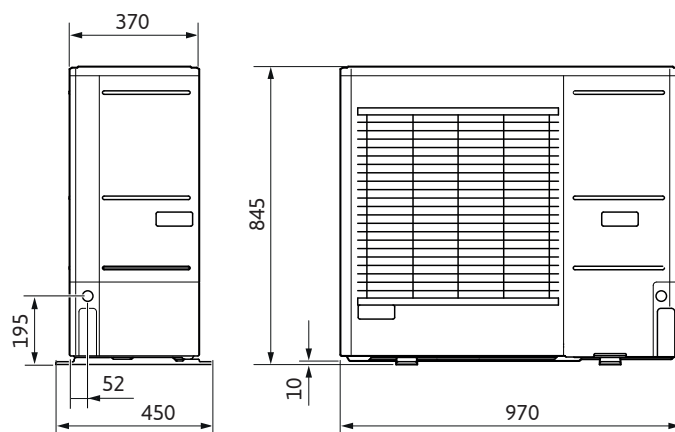
6 kW



8 kW



12 kW



Kytentäkaavio

L000536

Positio	Nimike
SK01	Tehowatti AIR sisäyksikkö
LP01	Ilma-vesilämpöpumppu
SB01	Splitbox
FL2	Varoventtiili
HQ01	Mudanerotin
KVR10	Kondenssivesiputki

XL1 Liitäntä, meno lämmityspiiriin
 XL2 Liitäntä, paluu lämmityspiiristä
 XL3 Liitäntä, kylmävesi
 XL4 Liitäntä, lämmin vesi
 XL8 Liitäntä, paluu lämpöpumpulta
 XL9 Liitäntä, meno lämpöpumpulle

